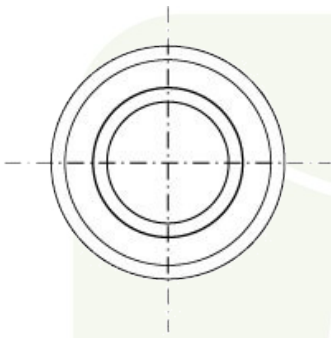


Ihr Lieferant für Wälzlager-Innenlaufringe
Maßblatt

Best.-Nr.: _____

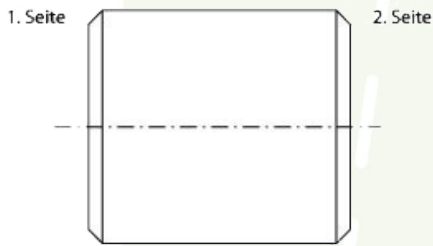
Anfrage : _____



Innen- \emptyset : _____ mm Tol. : _____

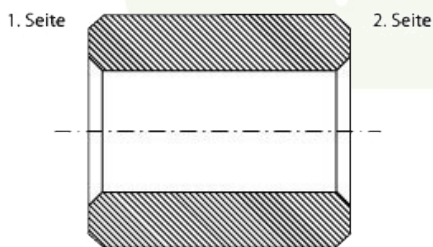
Außen- \emptyset : _____ mm Tol. : _____

Länge : _____ mm Tol. : _____



Außen- \emptyset -Fase/ Radius (1.Seite) : _____

Außen- \emptyset -Fase/ Radius (2.Seite) : _____



Innen- \emptyset -Fase/ Radius (1.Seite) : _____

Innen- \emptyset -Fase/ Radius (2.Seite) : _____

Werkstoff-Nr. : _____

Rundlaufgenauigkeit : _____

Härte : +/- HRC Stückzahl : _____

Lieferzeit : _____

Bemerkung : _____

Firma

Stempel/ Unterschrift